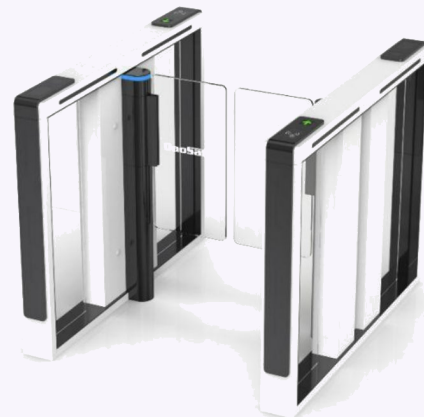


DS-Q70 Quantum

Vysokorychlostná speed gate | 55 osôb/min

SYSTEM-IS

DS-Q70 Quantum speed gate je vysokorychlostná brána s najrýchlejším otváraním na trhu (0,1 s). S kapacitou 55 osôb za minútu je ideálna pre lokality s veľkým prietokom. Šírka prechodu 600–1100 mm. Elegančný dizajn v čiernej a bielej farbe pre špičkové inštalácie.



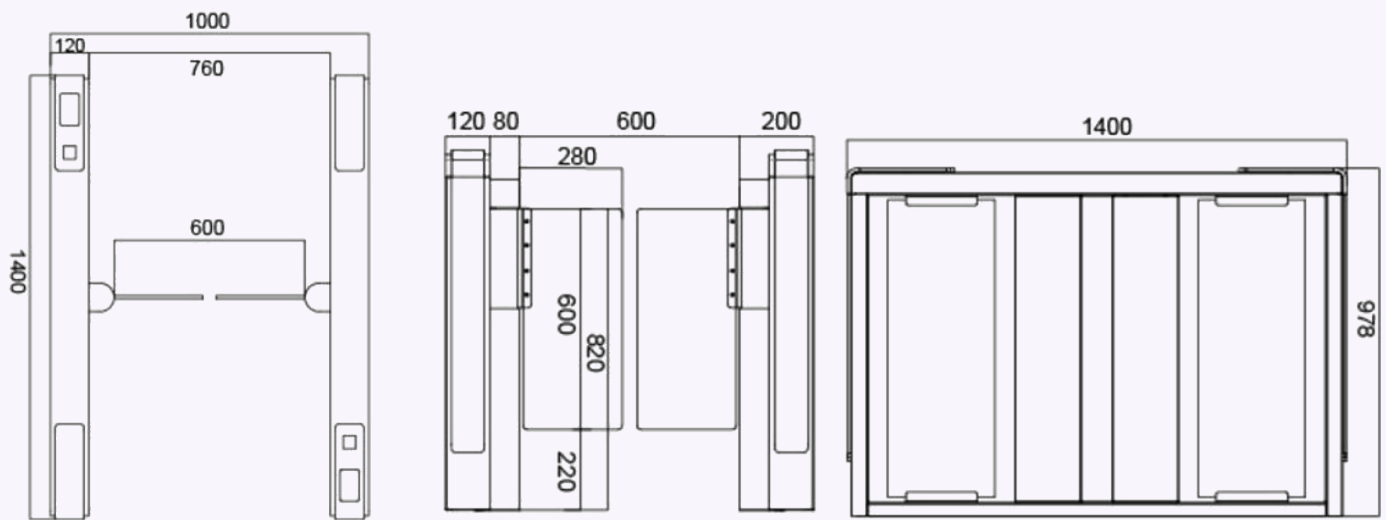
PARAMETER	HODNOTA
TECHNICKÉ PARAMETRE	
Materiál	Oceľ, biely a čierny vypaľovaný náter, tvrdené sklo
Materiál ramien	Plexisklo – priehľadné
Rozmery (Š × H × V)	1400 × 120 × 978 mm
Hmotnosť	75 kg/ks (jednopriechod), 95 kg/ks (dvojpriechod)
Šírka prechodu	600 mm (štandard), 1100 mm (pre hendikepovaných)
Kapacita	55 osôb za minútu
Smer prechodu	Jednosmerný / obojsmerný
Napájací zdroj	AC 230 V, 50 Hz
Prevádzkové napätie	24 V DC
Spotreba energie	40 W
Komunikácia	Suchý kontakt, RS485, reléový kontakt

PREHĽAD VLASTNOSTÍ

Rýchlosť	Otvorenie 0,1 s – najrýchlejšie na trhu
Kapacita	55 osôb za minútu
Šírka prechodu	Rozšíriteľná na 1100 mm (pre vozičkárov / veľkú batožinu)
Smer chodu	Obojsmerný alebo jednosmerný
Integrácia	Kompatibilný s akýmkoľvek systémom riadenia prístupu
LED indikátor	Zelená / červená LED zobrazuje stav prechodu
Požiarne bezp.	Ramená sa automaticky otvoria pri výpadku napájania
Anti-tailgating	Alarm pri neoprávnenom vniknutí za inou osobou
Anti-reverz	Alarm pri pokuse o vstup opačným smerom
Anti-kolízia	Odolný mechanizmus – nezlomí sa pri hrubej sile
Auto-reset	Rameno sa automaticky resetuje ak je mimo polohy
Údržba	Jednoduchá inštalácia a údržba, nízka hlučnosť



DS-Q70 Quantum – konfigurácia viacerých brán



Technický výkres DS-Q70 Quantum – rozmery a pohľady



Inštalácia DS-Q70 Quantum – komerčné lobby