

PARK-S

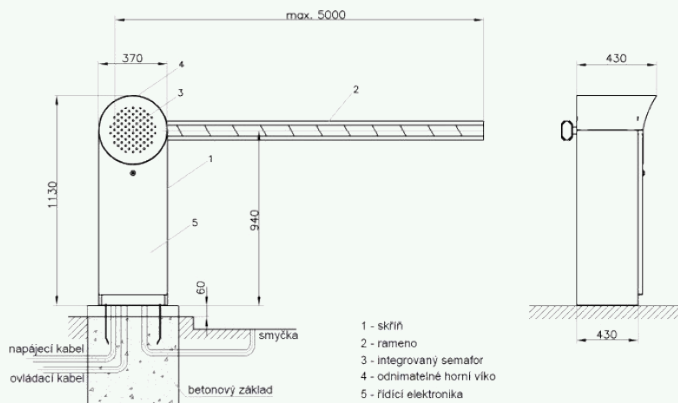
Automatická parkovacia závora | Rameno 3 – 5 m

SYSTEM-*IS*

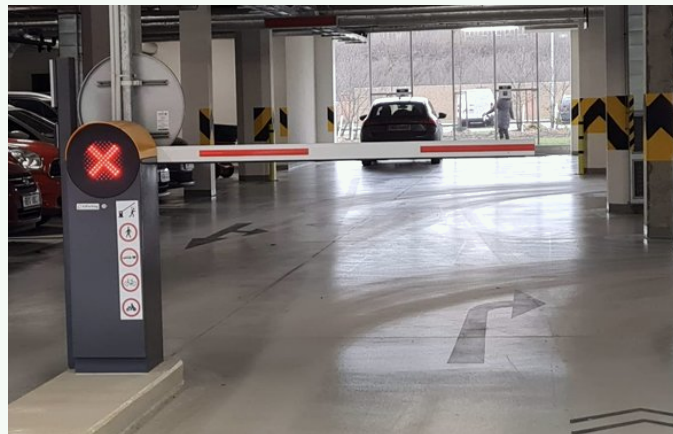
Automatická parkovacia závora PARK-S je určená pre parkovacie systémy s veľmi vysokou až extrémnou intenzitou prevádzky. S dĺžkou ramena 3 – 5 m, časom otvorenia od 0,6 s a integrovaným LED semaforom spoľahlivo riadi vjazd vozidiel na parkoviská aj iné parkovacie plochy.



PARAMETER	HODNOTA
TECHNICKÉ PARAMETRE	
Dĺžka ramena (max.)	3 m (štandard) až 5 m
Čas otvorenia/zatvorenia	0,6 – 5 s (nastaviteľný)
Prevedenie	ľavé alebo pravé
Napájanie	230 V / 50 Hz
Príkonnosť	180 W
Rozsah teplôt	-40 až +75 °C
Hmotnosť	65 kg
Krytie	IP54
MCBF	7 000 000 cyklov bez poruchy
Rozmery (D x S x V)	370 x 350 x 1070 mm



Technický výkres – rozmery a komponenty



Inštalácia v podzemnej garáži

PARAMETER	HODNOTA
PREHĽAD VLASTNOSTÍ	
Skrinka	Oceľový plech 2 mm, kataforézny základný náter, vonkajší náter RAL1028
Mechanické diely	Galvanicky pozinkované
Kryt / dvierka	Odnímateľný horný kryt, predné dvierka so zámkom
Pohon	Elektromechanický – motor s integrovanou prevodovkou a kľukovým mechanizmom
Vyváženie	Sada pružín
Odblokovanie	Automatické pri výpadku napájania
Detekcia polohy	Enkodér – bez koncových spínačov
Riadenie	Frekvenčný menič – plynulý pohyb ramena v celom rozsahu
Bezpečnosť	Reverz pohybu pri náraze na prekážku

TYPY RAMIEN	
Hliníkový profil	100 x 45 mm
Hliníková rúrka s molitanom	80 mm, max. 3 m
Eliptický profil	45 x 80 mm

PARAMETER	HODNOTA
POUŽITELNÉ DOPLNKY	
Detektory	Indukčné detektory a slučky, ultrazvukový detektor, radarový detektor, bezslučkový otvárací detektor
Bezdrôtové	GSM moduly, diaľkové ovládanie
Ovládanie	Kľúčový spínač na skrini
Špeciálne ramená	Kĺbové rameno, vylamovateľné rameno, kĺbové rameno 180°
Signalizácia	LED semafofy červená/zelená, červená/zelená LED páska s bielou gumou, blikajúci maják
Osvetlenie	Osvetlenie ramena
Príslušenstvo	Kotviaca sada, podpera s elektromagnetickým zámkom, záclonky ramena, dvojité záclonky